

Berührungsloser Linearwegaufnehmer mit der magnetostriktiven Technologie **HYPERWAVE**. Da die Position vom Positionsmagneten berührungslos erfasst wird, arbeitet dieser Wegaufnehmer verschleißfrei und hat folglich eine quasi unbegrenzte Lebensdauer. Hohe Messgenauigkeit in Bezug auf Nichtlinearität, Wiederholbarkeit und Hysterese. Hohe Beständigkeit gegen Vibrationen, mechanische Stöße, breiter Betriebstemperaturbereich. Hoher Schutz vor externen Einflüssen und Immunität gegen EMV-Störungen, für den Einsatz in sehr rauer Industrieumgebung.

TECHNISCHE EIGENSCHAFTEN	
Modell	von 50 bis 4000 mm
Anzahl der Magnete	1
Gemessene Größe	Weg / Geschwindigkeit
Messprinzip	Magnetostrictif
Abtastrate für Position (typisch)	1 ms
Schock nach DIN IEC68T2-27	100g - 11ms - Einzelzyklus
Vibration nach DIN IEC68T2-6	15g / 10...2000Hz
Verstellgeschwindigkeit	≤10 m/s
Positionsdatenauflösung (wählbar)	5,10,20,50,100 µm
Auflösung von Geschwindigkeitsdaten	0.5 mm/sec
Max. Beschleunigung	≤ 100 m/s <sup>2</sup> Verstellung
Positionsgebertyp (siehe Anmerkung)	Geführter Positionsmagnet Getrennter freier Positionsmagnet
Betriebstemperatur	-30...+85°C
Lagertemperatur	-40...+100°C
Temperaturkoeffizient	25 ppm FS/°C
Schutzart	IP67

**Anmerkung:** Für Hübe > 2500mm sind Schiebescursor oder schwimmende Cursor mit einer maximalen Höhe von 4 mm zu verwenden

Zertifizierungen
CE
EAC
cULus (pending)

### Wichtigste Eigenschaften

- Berührungslose Technologie mit hoher Lebensdauer
- Wege von 50 bis 4000mm
- Positions- und Geschwindigkeitsmessung (optional)
- Schnelle Montage über Stahlbügel
- Geführter oder freier Positionsmagnet
- Vibrationsfestigkeit (DIN IEC68T2/6 15g)
- Umweltschutz IP67
- Betriebstemperatur: -30...+85°C
- Elektromagnetische Verträglichkeit 2014/30/EU (EMV)
- Konform mit RoHS-Richtlinie 2011/65/EU
- Spannungsversorgungsbereich 18...30 Vdc
- IO-Link-Schnittstelle V1.1
- Übertragungsgeschwindigkeit COM3 (230,4kBaud)

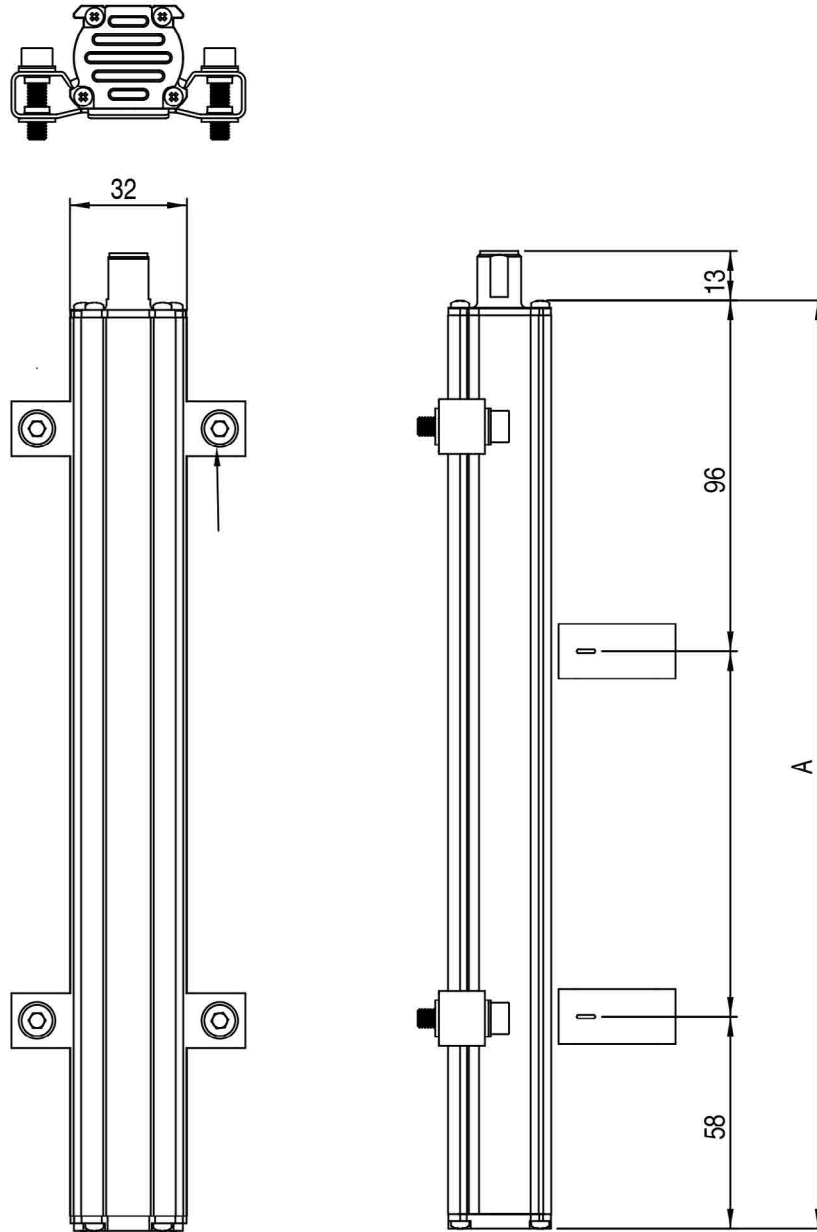
### IO-Link

Die Serie **WPL** mit digitaler Schnittstelle **IO-Link V 1.1**, ist ein „Smart“-Gerät, das speziell für die Anforderungen der „Industry 4.0“-Welt entwickelt wurde. Neben den Prozessvariablen (Position/Geschwindigkeit) liefert der Sensor azyklische Zusatzinformationen (Diagnose/Statistik), die eine optimale Steuerung der Maschine fördern. WPL verfügt auch über Parametrisierungs- und Konfigurationsfunktionen zur einfachen Installation innerhalb des Prozesses.

ELEKTRISCHE EIGENSCHAFTEN	
Kommunikationsschnittstelle	IO-Link
Protokoll	V 1.1
Profil	Generischer Smart Sensor
Datenübertragungsrate	COM3 (230.4 kBaud)
Typ der Positionsdaten	32 bit signiert
Typ der Geschwindigkeitsdaten	16 bit signiert
Anschluss	M12 5 pin
Nominale Spannungsversorgung	18...30Vdc
Restwelligkeit max. der Spannungsversorgung	1 Vpp
Absorption max. (*)	1 W
elektrische Isolierung	500 Vdc
Verpolungsschutz	JA (-30 Vdc)
Überspannungsschutz	SI (36 Vdc)
CEM	EN 61326-1 EN 61326-2-3 IO-Link EMC Specs
SIO-Modus	JA
SSCs (Switching Signal Channel)	JA (nr. 2 optional)
Anforderungsklasse für Masterträger	A
Min. Zykluszeit	1 ms

(\*) berücksichtigt nicht die Absorption von DO im SIO-Modus (begrenzt auf 200 mA).

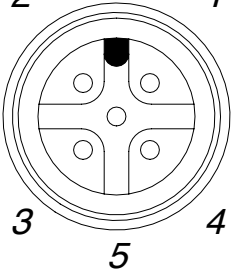
# ABMESSUNGEN



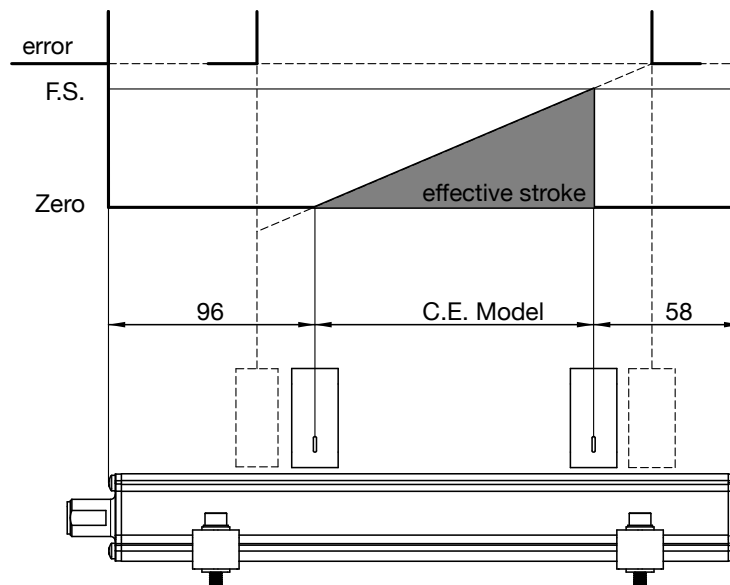
## ELEKTRISCHE / MECHANISCHE DATEN

Modell		50	75	100	130	150	350	380	400	450	500	550	600	650	1200	1250	1300	1400	2250	2500	2750	3000	3250	3500	3750	4000			
		175	200	225	250	300	700	750	800	850	900	950	1000	1100	1500	1750	2000												
Abtastrate	ms	0,5					1							1,5			2			3									
Elektrischer Nutzweg	mm	<b>Modell</b>																											
Unabhängige Linearität	± %/FS	Typisch: $\leq \pm 0,02$ % v. Ew. (min $\pm 0,060$ mm) mit geführtem Positionsmagneten Typisch: $\leq \pm 0,02$ % FS mit schwimmendem Cursor (Wert hängt vom Abstand zwischen Cursor und Sensorkörper ab)																											
Max. (A)	mm	<b>Modell + 154</b>																											
Wiederholbarkeit	mm	$< 0,02$ (begrenzt durch die Auflösung der Ausgabewert)																											
Hysterese		$< \pm 0,005\%$ FS (minimum 0,010 mm)																											

## ELEKTRISCHER ANSCHLUSS

5 poliger M12x1-Stecker	M12x1 5-poliger Stecker	IO-LINK-Ausgang
	1	V+
	2	DO (*)
	3	V-
	4	IO-Link
	5	N.C.

## IO-Link AUSGANG



## BESTELLNUMMER

Wegaufnehmer

W P L A

0 0 0 0 X X 0 0 X 0 0 X 0 X X

### Benutzeroberfläche

IO-Link

L

### Steckertypen

M12x1 (5 pin)

A

### Model

### Ausgang

A	Position
B	Position/SSCs (*)
C	Position/Geschwindigkeit
D	Position/SSCs/Geschwindigkeit

Auf Anfrage sind von der Standardausführung abweichende mechanische und/oder elektrische Eigenschaften möglich.

(\*) Switching Signal Channel

Es.: WPL-A-0400 0000-X-X-0-0-X-00-X-0-XX

Wandler Modell WPL-I, IO-Link-Ausgang, Stecker A, Modell 400

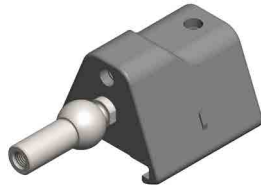
## POSITIONSGEBER

PCUR202



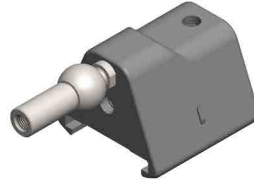
Freier Positionsmagnet

PCUR210



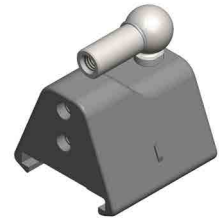
Geführter Positionsmagnet, flaches Axialgelenk

PCUR211

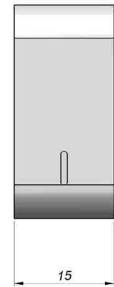
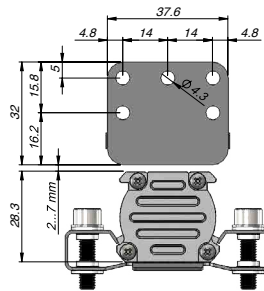
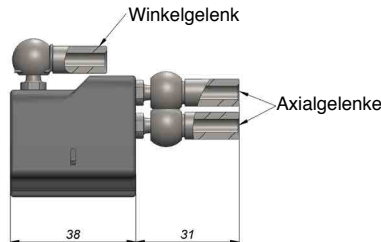
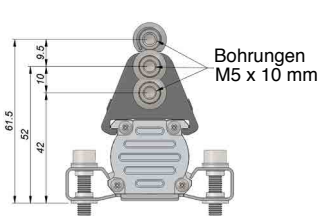


Geführter Positionsmagnet, hohes Axialgelenk

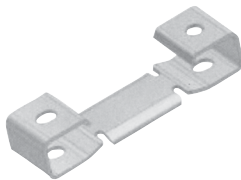
PCUR212



Geführter Positionsmagnet, Winkelgelenk

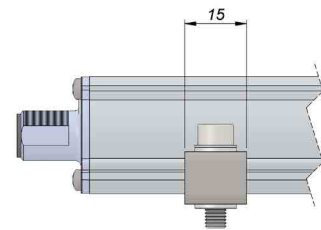


## BEFESTIGUNGSBÜGEL

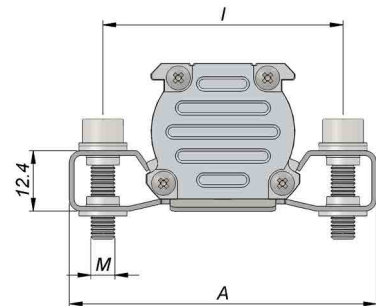


### Befestigungsbügel (2 Befestigungsbügel pro Satz)

Befestigungsbügel aus Stahl, Lochabstand 42,5 mm	<b>090</b>
Befestigungsbügel aus Stahl, Lochabstand 50 mm	<b>091</b>



Code	Lochabstand	Schraube	Abmessungen
PKIT090	42.5	<b>M4</b>	<b>56</b>
PKIT091	50	<b>M5</b>	<b>63.5</b>



## ZUBEHÖR

### Anschlüsse

5-polige Buchse **CON031**

5-polige Steckbuchse, 90°-Winkel **CON041**

### Anschlusskabel für IO-Link

Ungeschirmtes 2m Kabel mit 5-poliger gerader M12-Buchse und 5-poligem geradem M12-Steckverbinder **CAV501**

Ungeschirmtes 5m Kabel mit 5-poliger gerader M12-Buchse und 5-poligem geradem M12-Steckverbinder **CAV502**

Ungeschirmtes 10m Kabel mit 5-poliger gerader M12-Buchse und 5-poligem geradem M12-Steckverbinder **CAV503**

### IO-Link Master

Gefran hat die wichtigsten auf dem Markt erhältlichen Master analysiert und qualifiziert, die der Norm IEC 61131-9 bezüglich der digitalen Kommunikationsschnittstelle IO-Link 1.1 entsprechen und daher mit WPL-Wandlern kompatibel sind.

**Anmerkung:** Weitere Informationen (Bestellcodes, technische Spezifikationen usw.) erhalten Sie von Gefran oder Sie senden eine E-Mail an: [info@gefran.com](mailto:info@gefran.com).

Informationen zur elektrischen Installation und die Konformitätserklärung stehen zum Herunterladen auf der Webseite [www.gefran.com](http://www.gefran.com) zur Verfügung. Die Firma **GEFRAN spa** behält sich das Recht vor, jederzeit und ohne Vorankündigung Änderungen an Design und Funktionen vorzunehmen.

**GEFRAN spa**  
via Sebina, 74  
25050 PROVAGLIO D'ISEO (BS) - ITALIA  
ph. 0309888.1 - fax. 0309839063  
Internet: <http://www.gefran.com>

**GEFRAN**

DTS\_WPL-A\_12-2020\_DEU